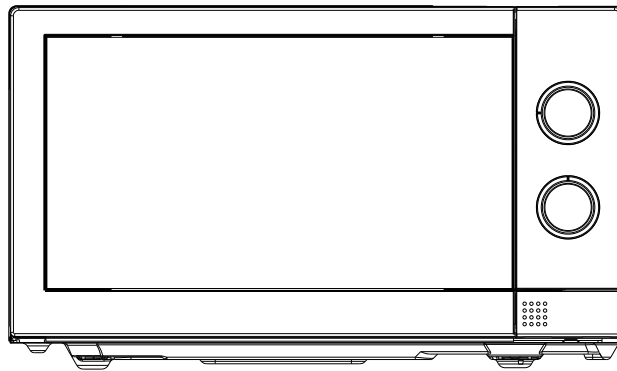


svan

MANUAL DE USUARIO



Modelo: SVMW720GB
MICROONDAS

Lea estas instrucciones cuidadosamente antes de instalar y utilizar el producto.

Precauciones para evitar la posible excesiva exposición a la radiación del microondas

1. No intente utilizar el microondas con la puerta abierta ya que puede provocar una exposición dañina a la energía de microondas. Es importante no anular o alterar las uniones de seguridad.
2. No coloque ningún objeto entre la cara frontal del microondas y la puerta, ni permita que se acumule suciedad o residuos de limpiadores en las superficies de sellado.
3. No encienda el microondas si está dañado. Es especialmente importante que la puerta se cierre correctamente y que no haya daños en:
 - a. Puerta (doblada)
 - b. Bisagras y pestillos (rotos o flojos)
 - c. Juntas de la puerta y en sus superficies
4. El microondas no debe ser modificado o reparado por nadie, excepto personal de servicio debidamente calificado.

Contenido

Precauciones para evitar la posible excesiva exposición a la radiación del microondas	1
Importante información de seguridad	2
Especificaciones	4
Guía de instalación	4
Instrucciones de conexión a tierra	5
Radio interferencias	5
Antes de llamar al servicio técnico.....	5
Técnicas para cocinar.....	6
Guía de utensilios de cocina.....	6
Diagrama de producto	7
Panel de control.....	7
Selector de potencia / acción.....	7
Perilla de temporizador.....	7
Cocina con microondas	7
Cocinar al grill	8
Cocina combinada.....	8
Instrucciones de funcionamiento	8
Limpieza y cuidado	8
Eliminación de los embalajes y el producto	9

Importante información de seguridad

Al usar aparatos eléctricos, debe seguir las precauciones básicas de seguridad, incluidas las de a continuación.

¡ADVERTENCIA! - Para reducir el riesgo de quemaduras, descargas eléctricas, incendios, lesiones a personas o exposición a energía de microondas excesiva:

1. Lea todas las instrucciones antes de usar el aparato y guárdelas para una futura consulta.
2. Use este aparato solo para el uso previsto como se describe en el manual. No use productos químicos corrosivos o vapores en este aparato. Este tipo de microondas está diseñado específicamente para calentar, cocinar o secar alimentos. No lo utilice para uso comercial, industrial o de laboratorio.
3. No lo encienda cuando esté vacío.
4. No utilice este electrodoméstico si tiene un cable o enchufe dañado, si no funciona correctamente o si se ha dañado o caído. Si el cable de alimentación está dañado, debe ser reemplazado por el fabricante, un técnico o una persona cualificada de manera similar para evitar riesgos.
5. **ADVERTENCIA:** Solo permita que los niños usen el microondas sin supervisión cuando se hayan dado las instrucciones adecuadas para que pueda usar el microondas de manera segura y el niño comprenda los peligros del uso incorrecto.
6. Para evitar el riesgo de incendio en la cavidad del microondas:
 - Al calentar alimentos en recipientes de plástico o papel, revise el microondas con frecuencia para detectar la posibilidad de ignición.
 - Retire las tiras de alambre de las bolsas de papel o plástico antes de colocar la bolsa en el microondas.
 - Si se observa humo, apague o desenchufe el aparato y mantenga la puerta cerrada para sofocar las llamas.
 - No utilice la cavidad interior con fines de almacenamiento. No deje productos de papel, utensilios de cocina, como comida en la cavidad cuando no esté en uso.
 - El microondas está diseñado para calentar alimentos y bebidas. El secado de la ropa y el calentamiento de almohadillas térmicas, pantuflas, esponjas, paños húmedos y similares pueden provocar riesgos de lesiones, ignición o incendio.
7. **ADVERTENCIA:** Los líquidos u otros alimentos no deben calentarse en contenedores sellados, ya que pueden explotar.
8. Calentar bebidas en el microondas puede provocar una ebullición eruptiva retrasada; por lo tanto, se debe tener cuidado al manipular el contenedor.
9. No freír los alimentos en el microondas. El aceite caliente puede dañar las piezas y utensilios del microondas e incluso provocar quemaduras en la piel.
10. Los huevos con cáscara y los huevos duros enteros no deben calentarse en el microondas, ya que pueden explotar incluso después de que el proceso de calentamiento por microondas haya terminado.
11. Perfore los alimentos con pieles gruesas como patatas, calabazas enteras, manzanas y castañas antes de cocinar.
12. El contenido de los biberones y los frascos para bebés se deben agitar o sacudir, y se debe verificar la temperatura antes de servir para evitar quemaduras.
13. Los utensilios de cocina pueden calentarse debido al calor transferido de los alimentos calentados. Es posible que se necesiten agarraderas para manejar el utensilio.
14. Los utensilios deben revisarse para asegurarse de que sean adecuados para su uso en microondas.

15. **ADVERTENCIA:** es peligroso para cualquier persona que no sea una persona capacitada, llevar a cabo cualquier servicio u operación de reparación que implique la extracción de cualquier cubierta, la cual, protege contra la exposición a la energía de microondas.
16. Este microondas cumple con EN 55011 / CISPR 11, este estándar pertenece a la clasificación de Clase B, Grupo 2. Equipo del grupo 2: el grupo 2 contiene todo el equipo de ISM RF en el que la energía de radiofrecuencia en el rango de frecuencia de 9 kHz a 400 GHz se genera y usa intencionalmente o solo se usa localmente, en forma de radiación electromagnética, acoplamiento inductivo y / o capacitivo, para el tratamiento de material, para fines de inspección / análisis, o para transferencia de energía electromagnética. El equipo de clase B es un equipo adecuado para su uso en ubicaciones en entornos residenciales y en establecimientos conectados directamente a una red de suministro de energía de bajo voltaje que abastece edificios utilizados para fines domésticos.
17. Este electrodoméstico no está diseñado para ser utilizado por personas (incluidos niños) con capacidades físicas, sensoriales o mentales reducidas, o falta de experiencia y conocimiento, a menos que hayan recibido supervisión o instrucciones sobre el uso del electrodoméstico por parte de una persona responsable de su la seguridad.
18. Los niños deben ser supervisados para asegurarse de que no jueguen con el aparato.
19. Este microondas solo se debe utilizar como libre instalación.
20. **ADVERTENCIA:** No instale el microondas sobre una estufa u otro electrodoméstico que produzca calor. De hacerlo, podría dañarse y se anularía la garantía.
21. El microondas no debe colocarse en un armario.
22. La puerta o la superficie exterior pueden calentarse cuando el aparato está funcionando.
23. Advertencia: Las partes accesibles pueden calentarse durante el uso. Los niños pequeños deben mantenerse alejados.
24. Durante el uso, los electrodomésticos se calientan. Se debe tener cuidado para evitar tocar elementos calefactores del interior.
25. La temperatura de las superficies accesibles puede ser alta cuando el aparato está funcionando.
26. El aparato se colocará contra una pared.
27. El aparato no debe ser utilizado por niños o personas con capacidades físicas, sensoriales o mentales reducidas, o falta de experiencia y conocimiento, a menos que hayan recibido supervisión o instrucción.
28. **ADVERTENCIA:** Si la puerta o las juntas de la puerta están dañadas, no debe usar el aparato hasta que lo haya reparado una persona competente.
29. El aparato no está destinado a ser utilizado por medio de un temporizador externo o un sistema de control remoto.
30. El microondas es solo para uso doméstico y no para uso comercial.
31. Nunca retire el soporte de distancia en la parte posterior o en los lados, ya que garantiza una distancia mínima de la pared para la circulación de aire.
32. Asegure el plato giratorio antes de mover el aparato para evitar daños.
33. **Precaución:** es peligroso realizar operaciones de reparación o mantenimiento por ninguna otra persona que no sea un especialista, porque en estas circunstancias se debe quitar la cubierta que asegura la protección contra la radiación de microondas. Esto se aplica también a cambiar el cable de alimentación o la iluminación. Envíe el aparato en estos casos a nuestro centro de servicio.
34. El microondas está diseñado para descongelar, cocinar y calentar únicamente alimentos.

35. Use guantes si retira cualquier alimento caliente.
36. **¡Precaución!** El vapor caliente se escapará al abrir las tapas o envolver el papel de aluminio.
37. Este aparato puede ser utilizado por niños a partir de 8 años y personas con capacidades físicas, sensoriales o mentales reducidas o falta de experiencia y conocimiento si se les ha dado supervisión o instrucciones sobre el uso del aparato de una manera segura y comprensiva. Los peligros involucrados. Los niños no deben jugar con el aparato. La limpieza y el mantenimiento del usuario no deben ser realizados por niños a menos que sean mayores de 8 años y estén supervisados.
38. Si emite humo, apague o desenchufe el aparato y mantenga la puerta cerrada para sofocar las llamas

Especificaciones

Consumo de energía / potencia	230V/50Hz, 1100W(Microondas); 900W(Grill)
Potencia nominal	700W
Frecuencia	2450MHz
Dimensiones exteriores	243mm(Al)x446mm(An)x367mm(F)
Dimensiones de la cavidad	202mm(Al)x301mm(An)x311mm(F)
Capacidad	20 litros
Peso neto	Approx. 11kg

Guía de instalación

1. Asegúrese de retirar todos los materiales de embalaje del interior de la puerta.
2. **ADVERTENCIA:** Verifique que el aparato no tenga daños, como una puerta desalineada o doblada, juntas de la puerta y superficie de sellado dañadas, bisagras y pestillos rotos o flojos y abolladuras dentro de la cavidad o en la puerta. Si hay algún daño, no lo utilice y comuníquese con personal de servicio cualificado.
3. Este microondas de microondas debe colocarse sobre una superficie plana y estable para soportar su peso y el de los alimentos más pesados que puedan cocinarse en el microondas.
4. No coloque el aparato donde se genere calor, humedad o alta humedad, o cerca de materiales combustibles.
5. Para un correcto funcionamiento, el microondas debe tener suficiente flujo de aire. Deje 20 cm de espacio sobre el microondas, 10 cm en la parte posterior y 5 cm en ambos lados. No cubra ni bloquee ninguna abertura del aparato. No quite los pies.
6. No opere el microondas sin la bandeja de vidrio, el soporte del rodillo y el eje en sus posiciones adecuadas.
7. Asegúrese de que el cable de alimentación no esté dañado y que se ejecuta debajo del microondas ni sobre ninguna superficie caliente o afilada.
8. El enchufe debe ser fácilmente accesible para poder desenchufarlo fácilmente en caso de emergencia.
9. No utilice el microondas al aire libre.

Instrucciones de conexión a tierra

Este aparato debe estar conectado a tierra. Está equipado con un cable que tiene una toma de tierra. Debe enchufarse a un receptáculo de pared que esté instalado y conectado a tierra correctamente. En el caso de un cortocircuito eléctrico, la conexión a tierra reduce el riesgo de descarga eléctrica al proporcionar un cable de escape para la corriente. Se recomienda que se proporcione un circuito separado que sirva solo al microondas. Usar un alto voltaje es peligroso y puede provocar un incendio u otro accidente que dañe el aparato.

ADVERTENCIA El uso incorrecto del enchufe de conexión a tierra puede provocar un riesgo de descarga eléctrica.

Nota:

1. Si tiene alguna pregunta sobre la conexión a tierra o las instrucciones eléctricas, consulte a un electricista cualificado o un técnico de servicio.
2. Ni el fabricante ni el distribuidor aceptarán ninguna responsabilidad por daños al microondas o lesiones personales que resulten de no respetar los procedimientos de conexión eléctrica.

Los cables en este cable principal están coloreados de acuerdo con el siguiente código:

Verde y Amarillo = TIERRA

Azul = NEUTRO

Marrón = LIVE (vivo)

Radio interferencias

El funcionamiento del microondas puede causar interferencias en su radio, TV o equipo similar.

Cuando hay interferencia, puede reducirse o eliminarse tomando las siguientes medidas:

Limpie la puerta y la superficie de sellado del microondas.

1. Reoriente la antena receptora de radio o televisión.
2. Reubique el microondas con respecto al receptor.
3. Aleje el microondas del receptor.
4. Enchufe el microondas en una toma de corriente diferente para que el microondas y el receptor estén en diferentes circuitos derivados.

Antes de llamar al servicio técnico

Si el microondas no funciona:

1. Asegúrese de que el microondas esté enchufado de forma segura. Si no es así, retire el enchufe de la toma de corriente, espere 10 segundos y vuelva a enchufarlo de forma segura.
2. Compruebe si hay un fusible del circuito fundido o un disyuntor principal disparado. Si parece que funcionan correctamente, pruebe la toma de corriente con otro aparato.
3. Asegúrese de que el panel de control esté programado correctamente y que el temporizador esté configurado.
4. Verifique que la puerta esté bien cerrada, engancho el sistema de bloqueo de seguridad de la puerta. De lo contrario, la radiación de microondas no fluirá.

SI NINGUNO DE LOS ANTERIORES RESUELVE LA SITUACIÓN, ENTONCES CONTACTE CON UN TÉCNICO CUALIFICADO. NO INTENTE MODIFICAR O REPARAR EL APARATO USTED MISMO.

Técnicas para cocinar

1. Coloque la comida con cuidado. Coloque las áreas más gruesas hacia el exterior del plato.
2. Controle el tiempo de cocción. Cocine por el menor tiempo indicado y agregue más según sea necesario. Los alimentos que se cocinan demasiado pueden humear o encenderse.
3. Cubra los alimentos. De esta forma se evitan las salpicaduras y ayudan a que los alimentos se cocinen de manera uniforme.
4. Voltee los alimentos una vez durante la cocción en microondas para acelerar la cocción de alimentos como pollo y hamburguesas. Los artículos grandes como los asados deben voltearse al menos una vez.
5. Remueva los alimentos como albóndigas a la mitad de la cocción, tanto de arriba a abajo como desde el centro del plato hacia afuera.

Guía de utensilios de cocina

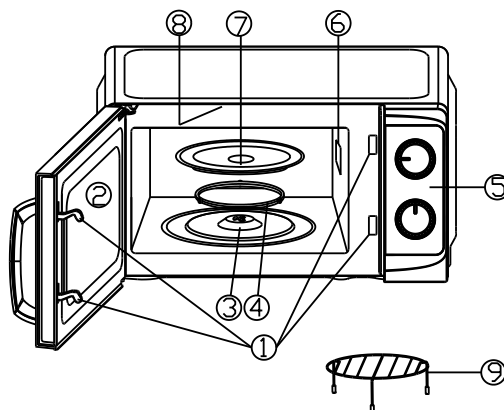
1. En el microondas no puede penetrar el metal. Utilice solo utensilios que sean adecuados para su uso en microondas. No se permiten recipientes metálicos para alimentos y bebidas durante la cocción en microondas. Este requisito no es aplicable si el fabricante especifica el tamaño y la forma de los contenedores metálicos adecuados para cocinar con microondas.
2. En el microondas no puede penetrar el metal, por lo que no se deben usar utensilios de metal o platos con adornos metálicos.
3. No utilice productos de papel reciclado cuando cocine en el microondas, ya que pueden contener pequeños fragmentos de metal que pueden provocar chispas y / o incendios.
4. Se recomiendan platos redondos / ovalados en lugar de cuadrados / oblongos, ya que la comida en las esquinas tiende a cocinarse demasiado.
5. Se pueden usar tiras estrechas de papel de aluminio para evitar la sobrecocción de las áreas expuestas. Pero tenga cuidado de no usar demasiado y mantenga 1 pulgada (2.54 cm) entre el papel de aluminio y la cavidad.

La lista de a continuación es una guía general para ayudarlo a seleccionar los utensilios correctos.

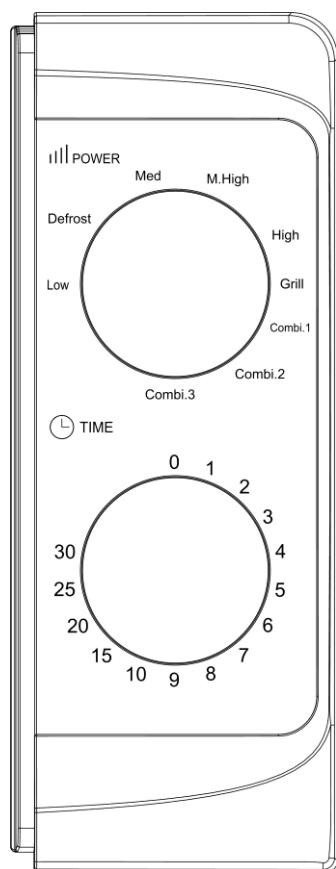
Utensilio	Microondas	Grill	Combinación
Vidrio resistente al calor	Si	Si	Si
Vidrio no resistente al calor	No	No	No
Cerámica resistente al calor	Si	Si	Si
Microondas - Plato de plástico seguro	Si	No	No
Papel de cocina	Si	No	No
Bandeja de metal	No	Si	No
Estante de metal	No	Si	No
Papel de aluminio y envases de aluminio	No	Si	No

Diagrama de producto

1. Sistema de bloqueo de seguridad de la puerta
2. Ventana del horno
3. Eje
4. Anillo de rodillos
5. Panel de control
6. Guía de onda (por favor, no quite la mica placa que cubre la guía de ondas)
7. Bandeja de vidrio
8. Calentador de parrilla
9. Estante de metal



Panel de control



El panel de control consta de dos controles. Uno es un botón giratorio del temporizador y otro de potencia.

SELECTOR DE POTENCIA / ACCIÓN

Se utiliza esta rueda para elegir un nivel de potencia de cocción. Es el primer paso para comenzar una sesión de cocinar.

PERILLA DE TEMPORIZADOR

Ofrece ajustes de tiempo con solo girar el selector para seleccionar un tiempo de cocción deseado de hasta 30 minutos por sesión de cocción.

COCINA CON MICROONDAS

Para cocinar con microondas, hay seis niveles de potencia entre los cuales elegir el que mejor se adapte para hacer el trabajo en cuestión. El nivel de potencia aumenta girando el selector en sentido horario. Los niveles de potencia se pueden clasificar de la siguiente manera

Potencia	Descripción
100%	ALTO
81%	M. ALTO
58%	MEDIO
36%	DESCONGELAR
18%	BAJO

COCINAR AL GRILL

Girando la rueda en el sentido de las agujas del reloj, pasando el nivel más alto de potencia de microondas, pasa a la función de cocción GRILL, que es particularmente útil para rebanadas finas de carne, filetes, chuletas, pinchos, salchichas o trozos de pollo. También es adecuado para cocinar sándwiches calientes y platos gratinados.

COCINA COMBINADA

Esta operación de cocción combina la potencia de microondas con el Grill. Se clasifica en tres niveles con diferentes configuraciones de potencia de combinación, como puede ver en la siguiente tabla. Estos son particularmente adecuados para ciertos alimentos y operaciones culinarias. Así como para mantener crujiente ciertos alimentos.

La siguiente tabla muestra 3 configuraciones de energía diferentes para programas combinados.

Programa	Tiempo de cocinado Microondas	Tiempo de cocinado Grill	Utilidad
COMBI.1	30%	70%	Pescado, papas, gratinados
COMBI.2	49%	51%	Pudding, tortillas, papas al horno
COMBI.3	67%	33%	Aves de corral

Instrucciones de funcionamiento

Para comenzar una sesión de cocina:

1. Coloque los alimentos en el interior y cierre la puerta.
2. Gire el selector de potencia para seleccionar un nivel de potencia.
3. Use el selector del temporizador para establecer un tiempo de cocción.

NOTA:

Tan pronto como se enciende el temporizador, el microondas comienza a cocinar.

Al seleccionar el tiempo por menos de 2 minutos, gire el temporizador más de 2 minutos y luego regrese a la hora correcta.

PRECAUCIÓN: SIEMPRE DEVUELVA EL TEMPORIZADOR A LA POSICIÓN CERO si los alimentos se retiran antes de que se complete el tiempo de cocción o cuando no esté en uso. Para detener el microondas durante el proceso de cocción, presione el botón de apertura de la puerta o abra la puerta por el tirador.

Limpieza y cuidado

1. Apague el microondas y retire el enchufe de la toma de corriente antes de limpiarlo.
2. Mantenga limpio el interior del microondas. Cuando las salpicaduras de alimentos o los líquidos derramados se adhieran a las paredes del microondas, limpie con un paño húmedo. Se puede usar detergente suave si el microondas se ensucia mucho. Evite el uso de aerosoles y otros limpiadores fuertes, ya que pueden manchar, rayar u opacar la superficie de la puerta.
3. Las superficies externas se deben limpiar con un paño húmedo. Para evitar daños a las partes operativas dentro del microondas, no se debe permitir que el agua se filtre en las aberturas de ventilación.
4. Limpie la puerta y el cristal en ambos lados, las juntas de la puerta y las partes adyacentes con frecuencia con un paño húmedo para eliminar cualquier derrame o salpicadura. No use limpiadores abrasivos.
5. No debe utilizar un limpiador a vapor.
6. No permita que el panel de control se moje. Limpie con un paño suave y húmedo. Al limpiar el panel de control, deje la puerta de la microondas abierta para evitar que se encienda accidentalmente.

7. Si se acumula vapor dentro o alrededor de la puerta del microondas, limpie con un paño suave. Esto puede ocurrir cuando el microondas funciona bajo condiciones de alta humedad. Y es normal.
8. En ocasiones es necesario retirar la bandeja de vidrio para limpiarla. Lave la bandeja con agua jabonosa tibia o en un lavavajillas.
9. El anillo giratorio y el suelo del microondas deben limpiarse regularmente para evitar el ruido excesivo. Simplemente limpie la superficie inferior del microondas con detergente suave. El anillo giratorio se puede lavar con agua jabonosa suave o lavavajillas. Cuando retire el anillo del rodillo del suelo de la cavidad para limpiarlo, asegúrese de recolocararlo en la posición correcta.
10. Elimine los olores de su microondas combinando una taza de agua con el jugo y la piel de un limón en un recipiente hondo apto para microondas, cocine en el microondas durante 5 minutos. Limpie bien y seque con un paño suave.
11. Cuando sea necesario reemplazar la luz del microondas, consulte a un distribuidor para que la reemplace.
12. El microondas debe limpiarse regularmente y eliminarse cualquier depósito de comida. Si no se mantiene el microondas limpio, se podría deteriorar la superficie, lo que podría afectar negativamente la vida útil del electrodoméstico y posiblemente provocar un riesgo.
13. No arroje este aparato a la basura doméstica; debe ser dispuesto en el centro de eliminación proporcionado por los municipios.
14. Cuando se utiliza por primera vez el microondas con función grill, se puede producir un ligero humo y olor. Este es un fenómeno normal ya que el microondas está hecho de una placa de acero recubierta con aceite lubricante, y el nuevo aparato producirá humos y olores generados al quemar el aceite lubricante. Este fenómeno desaparecerá después de un período de uso.

Eliminación de los embalajes y el producto



Deseche el material de embalaje del lavavajillas correctamente. Todos los materiales de embalaje pueden ser reciclados. Las piezas de plástico están marcadas con las abreviaturas internacionales estándar: (por ejemplo, PS para poliestireno, material de relleno) Este aparato está identificado de acuerdo con la directriz europea 2012/19 / UE sobre residuos de equipos eléctricos y electrónicos -WEEE. La guía especifica el marco para una devolución y reutilización válidas en toda la UE de aparatos viejos.

¡Advertencia! ¡El material de embalaje podría ser peligroso para los niños! Para desechar el paquete y el aparato, diríjase a un centro de reciclaje. Corte el cable de alimentación y deje el dispositivo de cierre de la puerta inutilizable. El embalaje de cartón se fabrica con papel reciclado y debe desecharse en el contenedor adecuado para su reciclaje. Al asegurarse de que este producto se elimina correctamente, ayudará a evitar posibles consecuencias negativas para el medio ambiente y la salud

humana, que de otro modo podrían ser causadas por el uso inadecuado de los desechos de este producto. Para obtener información más detallada sobre el reciclaje de este producto, comuníquese con la oficina local de su ciudad y con el servicio de eliminación de desechos de su hogar.

SVAN TRADING S.L.

C/ Ciudad de Cartagena, 20. Paterna (46988). SPAIN.

info@svanelectro.com

960600034